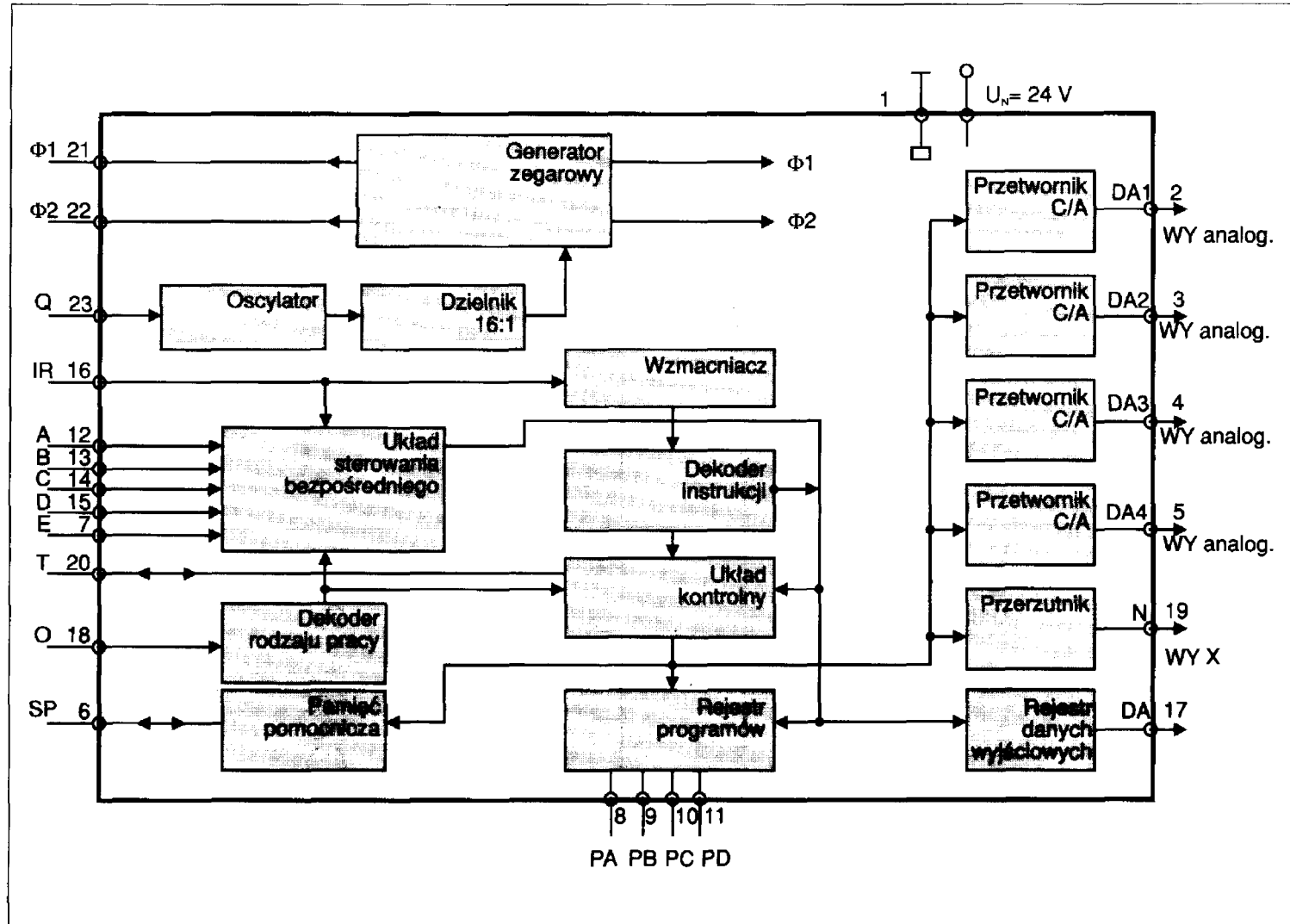


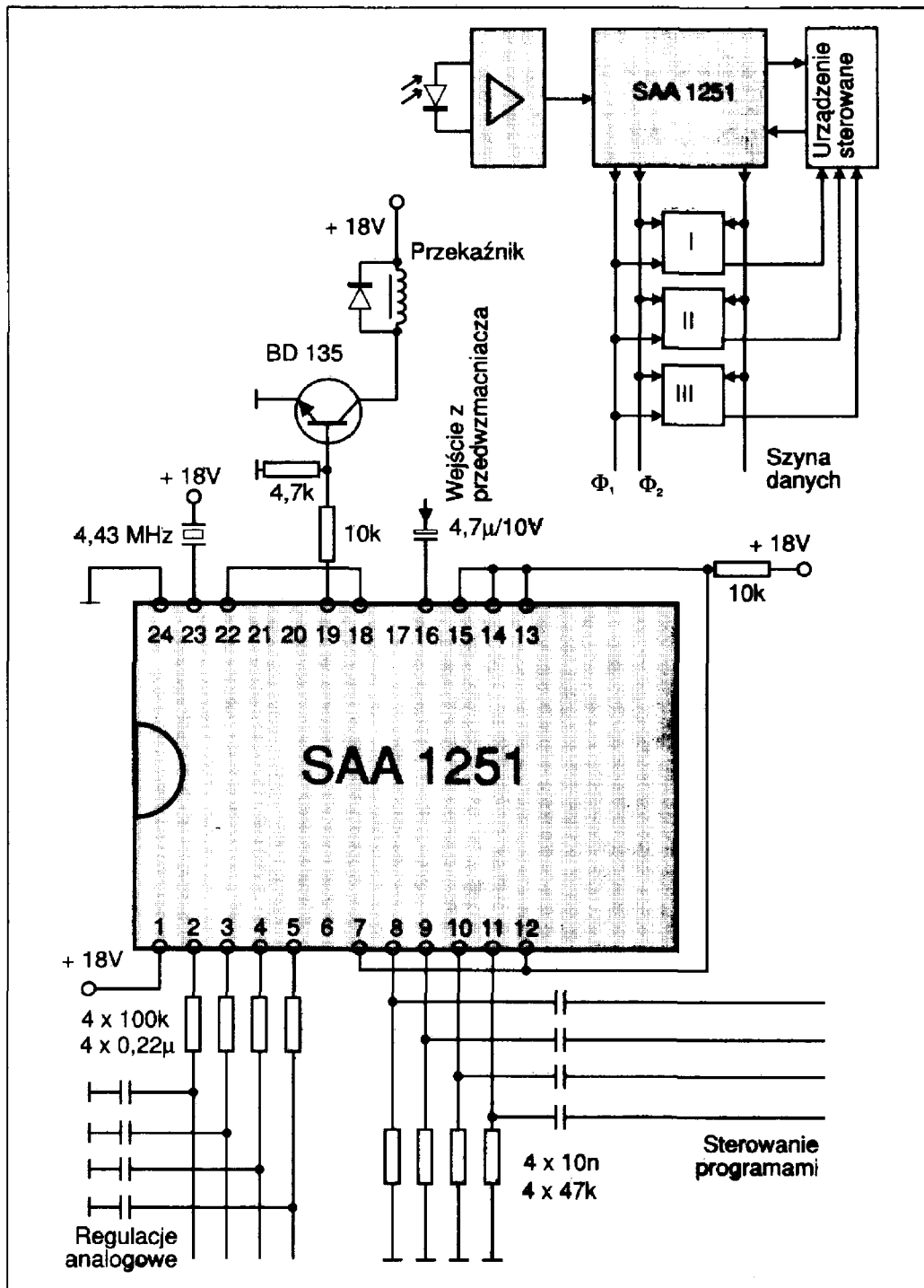
Przykładowa możliwość wykorzystania układu SAA1251.

nr	Kod wejś. (IR)						Ster. bezpośr.					Wyjście danych						Treść instrukcji
	a	b	c	d	e	f	A	B	C	D	E	a	b	c	d	e	f	
1	0	0	0	0	0	0						H	H	H	H	H	H	
2	1	0	0	0	0	0	L	H	H	H	H	L	H	H	H	H	H	Wyłącz zasilanie
3	0	1	0	0	0	0	H	L	H	H	H	H	L	H	H	H	H	Włącz zasilanie
4	1	1	0	0	0	0	L	L	H	H	H	L	L	H	H	H	H	Normalizacja
5	0	0	1	0	0	0	H	H	L	H	H	H	H	L	H	H	H	Strojenie + 36µs
6	1	0	1	0	0	0	L	H	L	H	H	L	H	L	H	H	H	Strojenie - 144µs
7	0	1	1	0	0	0	H	L	L	H	H	H	L	L	H	H	H	Wyciszanie
8	1	1	1	0	0	0	L	L	L	H	H	L	L	L	H	H	H	Zmiana sekwencji
9	0	0	0	1	0	0						H	H	H	L	H	H	
10	1	0	0	1	0	0						L	H	H	L	H	H	
...	
16	1	1	1	1	0	0						L	L	L	L	H	H	
17	0	0	0	0	1	0	H	H	H	H	L	H	H	H	H	L	H	Program 1
18	1	0	0	0	1	0	L	H	H	H	L	L	H	H	H	L	H	Program 2
...												
32	1	1	1	1	1	0	L	L	L	L	L	L	L	L	L	L	H	Program 16
33	0	0	0	0	0	1						H	H	H	H	H	L	
34	1	0	0	0	0	1						L	H	H	H	H	L	
35	0	1	0	0	0	1						H	L	H	H	H	L	SP-H
36	1	1	0	0	0	1						L	L	H	H	H	L	SP-L
37	0	0	1	0	0	1						H	H	L	H	H	L	
...												
40	1	1	1	0	0	1						L	L	L	H	H	L	
41	0	0	0	1	0	1	H	H	H	L	H	H	H	H	L	H	L	DA1+
42	1	0	0	1	0	1	L	H	H	L	H	L	H	H	L	H	L	DA1-
43	0	1	0	1	0	1	H	L	H	L	H	H	L	H	L	H	L	DA2+
44	1	1	0	1	0	1	L	L	H	L	H	L	L	H	L	H	L	DA2-
45	0	0	1	1	0	1	H	H	L	L	H	H	H	L	L	H	L	DA3+
46	1	0	1	1	0	1	L	H	L	L	H	L	H	L	L	H	L	DA3-
47	0	1	1	1	0	1	H	L	L	L	H	H	L	L	L	H	L	DA4+
48	1	1	1	1	0	1	L	L	L	L	H	L	L	L	L	H	L	DA4-
49	0	0	0	0	1	1						H	H	H	H	L	L	
50	1	0	0	0	1	1						L	H	H	H	L	L	
...	
64	1	1	1	1	1	1						L	L	L	L	L	L	

SAA 1251

SAA 1251





SAA 1251

Opis wyprowadzeń układu scalonego SAA 1251.

1	Masa		Wejście z dekodera rodzaju pracy
2,3,4,5	Wyjścia analogowe		Przerzutnik wyjściowy ON/OFF
6	Pamięć pomocnicza		Układ kontrolny
7,12,13,14,15	Wejścia sterowania bezpośredniego		Sygnały zegarowe
8,9,10,11	Wyjście impulsowe		Oscylator (przyt. rezonatora kwarc.)
16	Wejście sygnału z przedwzmacniacza		Zasilanie układu
17	Wyjściowy rejestr szeregowy		

Parametry układu scalonego SAA 1251.

Parametry					
Parametry charakterystyczne i graniczne					
Napięcie zasilania $U_N = -U_p$	$U_{N(24/1)}$		18	20	[V]
Napięcie wejściowe wypr. 7,12,13,14,15,17	$-U_I$	-0,3		30,0	[V]
Prąd wyjściowy (wszystkie wyjścia)	$-I_o$		5		[mA]
Temperatura otoczenia pracy	ϑ_u	0	...	+65	[°C]
Temperatura składowania	ϑ_s	-55	...	+155	[°C]
Prąd obciążenia zasilania dla $U_N = 18\text{ V}$	$I_{N(24)}$		30		[mA]
Napięcie wejściowe (dla sterowania bezpośredniego):	stan wysoki	$-U_{IH}$		0,8	[V]
	stan niski	$-U_{IL}$	4		[V]
Napięcie sygnału wejściowego (wejście IR)	$U_{IR\ 16/1}$	0,5			[V]
Napięcie wyjściowe (wyjście regulacyjne)	stan wysoki przy $-I_o = 1\text{ mA}$	$-U_{OH}$		0,6	[V]
Częstotliwość sygnału wyjściowego:					
wyjścia zegarowe	f_c		$f_x/16$		[Hz]
wyjścia regulacyjne	f_r		$f_x/256$		[Hz]

SAA 1251

Układ SAA 1251 pracuje po stronie odbiorczej i współpracuje z układem SAA 1250 po stronie nadawczej. Do wejścia układu jest dołączony wstępny

wzmacniacz, którego zadaniem jest odpowiednie wzmocnienie sygnału do wartości 0,5 V. Praca SAA 1251 jest synchronizowana sygnałami dwufazowego generatora zegarowego składającego się z generatora kwarcowego i dzielnika częstotliwości w stosunku 16:1. Układ scalony wymaga dołączenia z zewnątrz rezonatora kwarcowego. Odwrócone w fazie sygnały zegarowe są dostępne na końcówkach ϕ_1 i ϕ_2 , do tych końcówek można dołączyć wejścia zegarowe dodatkowych układów odbiorczych. Przy częstotliwości rezonatora równej 4,43 MHz częstotliwość zegarowa układu odbiorczego wynosi 277 kHz.

Niezależnie od zdalnego sterowania za pośrednictwem wzmacniacza wstępnego, układ może być sterowany bezpośrednio z wejść ABCDE przez styki mechaniczne lub czujniki dotykowe. Wejścia sterowania bezpośredniego są blokowane, gdy polecenie jest przekazywane zdalnie i na odwrót; wejście sygnałów zdalnych jest blokowane przy sterowaniu bezpośrednim.

Sygnał po wzmocnieniu jest obcinany do poziomu logicznego, a następnie przekazywany do dekodera instrukcji. Sygnał o modulowanym odstępnie pomiędzy impulsami jest przekształcany w sygnał o modulowanej amplitudzie i przekazywany do rejestru danych. W stanie spoczynkowym na wyjściu danych DA panuje stan wysoki. Każda 10-bitowa instrukcja (4 bity adresowe i 6 bitów informacyjnych) jest uzupełniana bitami startu i stopu o wartościach odpowiadających stanowi niskiemu. Czas trwania pojedynczego bitu na wyjściu DA wynosi około 14 μ s, co stanowi 4 okresy impulsów zegarowych. Jeżeli kilka bitów H lub kilka bitów L następuje po sobie, to stan wyjścia nie zmienia się aż do chwili przyjścia bitu przeciwnego. Sygnały sterowania bezpośredniego, z wejść ABCDE, są również przekazywane do wyjścia danych DA.

Układ SAA 1251 zawiera kilka bloków wykonawczych, które reagują na instrukcje o numerach 2...8, 17...32, 41...48. Instrukcje 2 i 3 oddziałują na przerzutnik do wyjścia N: pomiędzy tę końcówkę, a ujemny biegun źródła zasilania należy włączyć przełącznik o prądzie zadziałania nie większym niż 5 mA. Ponadto włączenie zasilania urządzenia sterowanego może być realizowane przez instrukcje nr 8 (sekwencyjna zmiana programów lub źródeł sygnału) lub nr 17...32 (wybór programów lub źródeł sygnału).

Wybór programu w odbiorniku radiofonicznym lub telewizyjnym (bądź wybór źródła sygnału w przypadku wzmacniacza akustycznego) następuje przez instrukcje o numerach 17...32 lub 8. Zawartość rejestru programów (wyjścia PA, PB, PC i PD) odpowiada numerowi programu lub źródła sygnału, przy czym zawartość rejestru 0000 odpowiada programowi 1; 0001 - programowi 2,..., 1111 - programowi 16. Do wyjść PA,..., PD należy dołączyć dekodery o czterech wejściach i szesnastu wyjściach, wówczas uzyska

SAA 1251

się uaktywnienie jednego z wyjść dekodera po przekazaniu instrukcji 17...32. Każdej z instrukcji odpowiada uaktywnienie innego wyjścia dekodera. Instrukcja nr 8 powoduje sekwencyjne przełączanie programów lub źródeł sygnału. Ciągłe przekazywanie tej instrukcji powoduje zmianę numeru programu o jeden w ciągu rosnącym, zmiana programu następuje co 0,7 s.

Cztery przetworniki cyfrowo-analogowe o wyjściach DA1...DA4 wytwarzają sygnały do regulacji ciągłej. Na każdym z wyjść występuje fala prostokątna o zmieniającym się współczynniku wypełnienia (w 63 krokach od 1/64 do 63/64). Czas trwania jednego kroku wynosi około 130 ms, a zatem czas trwania pełnego cyklu zmiany wynosi około 9 s. Częstotliwość tej fali prostokątnej wynosi w przybliżeniu 17,3 kHz. Po dołączeniu do wyjść przetworników prostych układów uśredniających uzyskuje się przebieg w przybliżeniu schodkowy, rosnący lub malejący. Sterowanie przetworników następuje przez instrukcje o numerach 41...48 oraz 4 i 7. Po włączeniu napięcia zasilającego układ na wyjściach przetworników DA1 i DA3 uzyskuje się przebieg o wypełnieniu 0,5, a na wyjściu DA4 przebieg o wypełnieniu 0,33; w efekcie wartości napięć na wyjściach układów uśredniających są równe odpowiednio połowie i 1/3 napięcia zasilającego. Instrukcja nr 4 powoduje wymuszenie warunków pracy przetworników takich, jakie występują po włączeniu napięcia zasilania, jest to tzw. normalizacja. Instrukcja nr 7 umożliwia sprowadzenie do zera wartości napięcia na wyjściu układu dołączonego do wyjścia DA4. Ta instrukcja ma zastosowanie do wyciszania urządzenia sterowanego; powrót do uprzednio ustawionej głośności następuje przez instrukcje o numerach 3, 47 i 48.

Wyjście układu SAA 1251 jest przewidziane do współpracy ze specjalnym układem scalonym realizującym funkcję dokładnego dostrojenia telewizora do wybranej stacji. Instrukcje o numerach 5 i 6 wytwarzają na tym wyjściu impulsy o czasach trwania odpowiednio 36 i 144 μ s powtarzane co 130 ms. W stanie spoczynkowym wyjście T jest na niskim potencjale.

Pamięć pomocnicza o wyjściu SP stanowi przerzutnik; w stanie spoczynkowym jego wyjście jest na potencjale niskim. Instrukcja nr 35 powoduje przejście przerzutnika do stanu przeciwnego, wyjście jest wówczas na potencjale wysokim, a instrukcja nr 36 powoduje powrót do stanu spoczynkowego. Ten przerzutnik może być wykorzystany do włączania urządzeń pomocniczych współpracujących z głównym urządzeniem sterowanym.

Pozostałe instrukcje (1, 9...16, 33, 34, 37...40, 49...64) mogą być wykonane po dołączeniu dodatkowych układów taktowanych sygnałami zegarowymi z wyjść ϕ_1 i ϕ_2 . Do wyjścia DA należy dołączyć wejście układu przetwarzającego instrukcje z postaci szeregowej do postaci równoległej. Do pełnienia takiej funkcji jest przewidziany układ scalony SAA 1271.